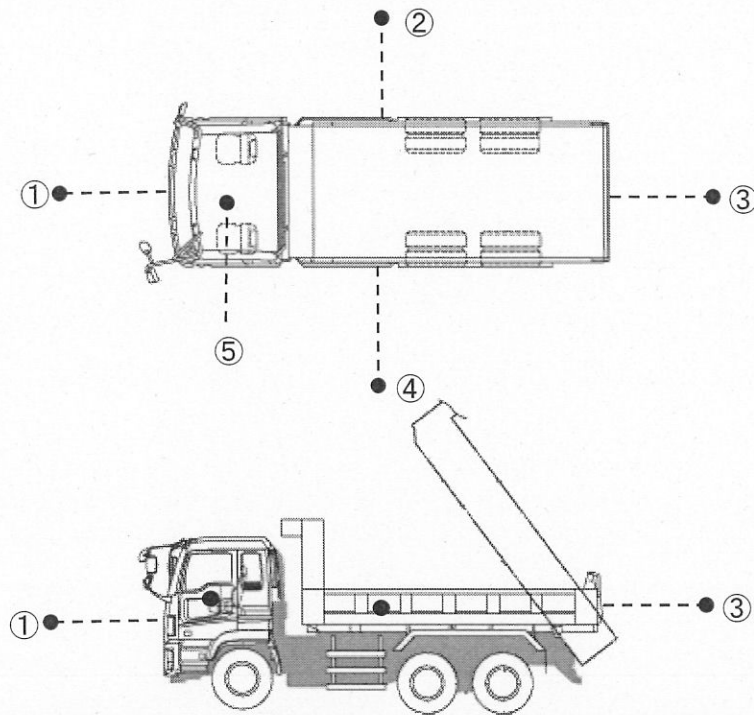


ほだ木運搬車周辺における空間線量率(平成26年度②)

平成27年3月31日現在

単位: $\mu\text{Sv/h}$

測定位置

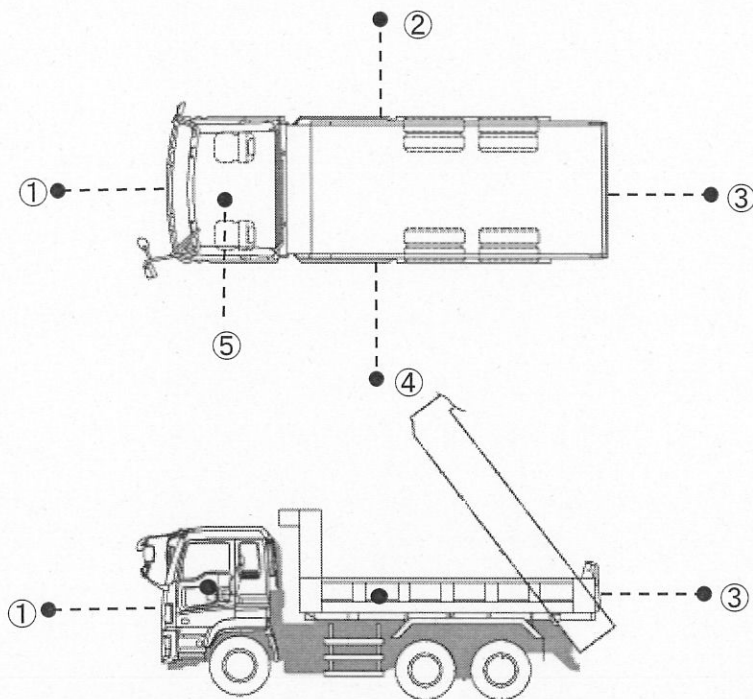


日付	測定点①	測定点②	測定点③	測定点④	測定点⑤
H27.1.9	0.05	0.04	0.05	0.04	0.04
H27.1.14	0.05	0.04	0.05	0.05	0.03
H27.1.21	0.05	0.05	0.07	0.06	0.03
H27.1.27	0.04	0.04	0.05	0.04	0.04
H27.2.6	0.04	0.05	0.05	0.04	0.04
H27.2.12	0.05	0.05	0.04	0.05	0.04
H27.2.20	0.06	0.07	0.06	0.04	0.04
H27.2.24	0.05	0.05	0.05	0.05	0.03
H27.3.6	0.04	0.05	0.04	0.05	0.03
H27.3.12	0.04	0.05	0.05	0.05	0.04
H27.3.19	0.05	0.05	0.05	0.05	0.04
H27.3.25	0.05	0.04	0.05	0.05	0.03
H27.3.30	0.05	0.04	0.06	0.04	0.03

ほだ木運搬車周辺における空間線量率(平成26年度①)

単位: $\mu\text{Sv/h}$

測定位置

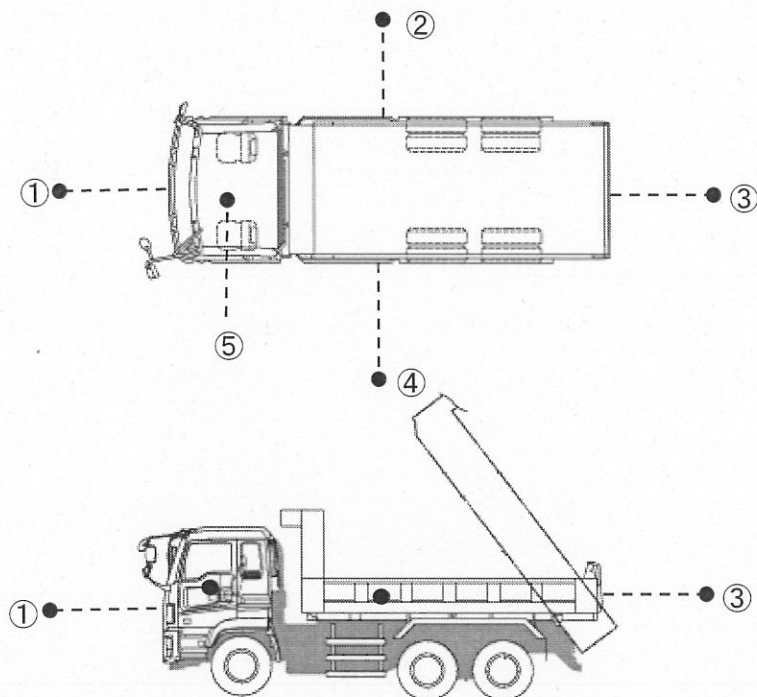


日付	測定点①	測定点②	測定点③	測定点④	測定点⑤
H26.4.2	0.05	0.05	0.06	0.06	0.04
H26.4.11	0.05	0.05	0.06	0.05	0.03
H26.4.16	0.05	0.05	0.06	0.06	0.04
H26.4.24	0.05	0.05	0.05	0.05	0.04
H26.5.1	0.05	0.05	0.05	0.05	0.04
H26.5.9	0.06	0.05	0.06	0.05	0.04
H26.5.15	0.05	0.05	0.06	0.05	0.04
H26.5.21	0.06	0.06	0.05	0.05	0.04
H26.5.28	0.06	0.06	0.06	0.06	0.04
H26.9.3	0.05	0.04	0.05	0.04	0.03
H26.9.11	0.05	0.05	0.05	0.05	0.04
H26.9.18	0.05	0.06	0.06	0.05	0.05
H26.9.26	0.05	0.04	0.05	0.04	0.04
H26.10.3	0.05	0.05	0.05	0.05	0.04
H26.10.9	0.05	0.05	0.05	0.05	0.04
H26.10.16	0.05	0.05	0.05	0.04	0.04
H26.10.23	0.05	0.05	0.04	0.04	0.03
H26.10.29	0.05	0.05	0.05	0.04	0.04
H26.11.5	0.05	0.05	0.05	0.05	0.04
H26.11.13	0.05	0.05	0.05	0.05	0.03
H26.11.18	0.05	0.05	0.05	0.05	0.03
H26.11.26	0.05	0.06	0.05	0.05	0.04
H26.12.3	0.05	0.05	0.05	0.04	0.04
H26.12.10	0.05	0.05	0.05	0.04	0.04
H26.12.17	0.05	0.05	0.05	0.05	0.03
H26.12.25	0.05	0.04	0.04	0.05	0.03

ほだ木運搬車周辺における空間線量率(平成25年度)

単位: $\mu\text{Sv/h}$

測定位置



日付	測定点①	測定点②	測定点③	測定点④	測定点⑤
H26.1.10	0.05	0.05	0.06	0.05	0.03
H26.1.16	0.06	0.05	0.05	0.05	0.04
H26.1.22	0.05	0.05	0.05	0.04	0.03
H26.1.29	0.05	0.04	0.06	0.04	0.04
H26.2.7	0.05	0.05	0.06	0.04	0.03
H26.2.13	0.05	0.04	0.04	0.04	0.03
H26.2.20	0.04	0.05	0.06	0.04	0.04
H26.2.27	0.04	0.05	0.05	0.04	0.04
H26.3.7	0.04	0.05	0.05	0.04	0.03
H26.3.12	0.05	0.05	0.06	0.05	0.04
H26.3.19	0.05	0.05	0.05	0.05	0.04
H26.3.26	0.05	0.05	0.06	0.04	0.04