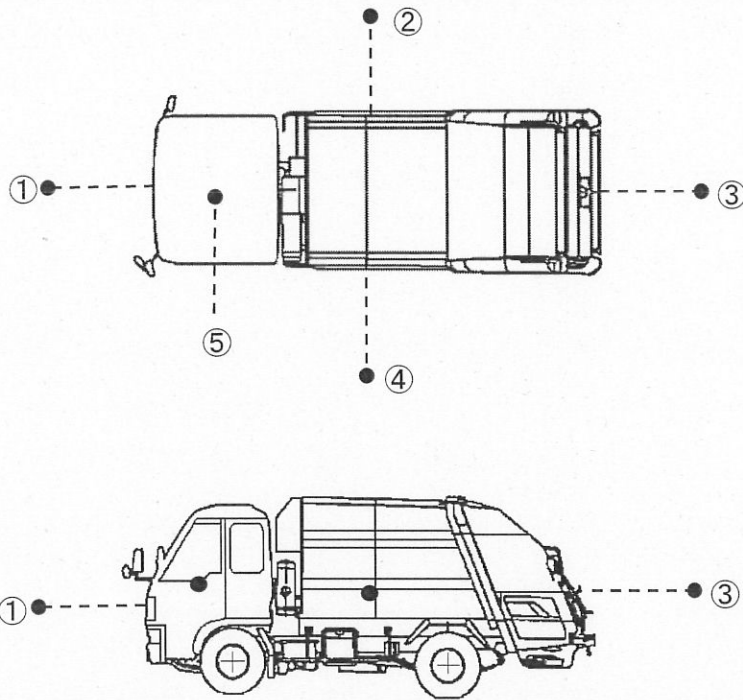


裁断後牧草運搬車周辺における空間線量率(平成26年度)

平成27年3月31日現在

単位: $\mu\text{Sv/h}$

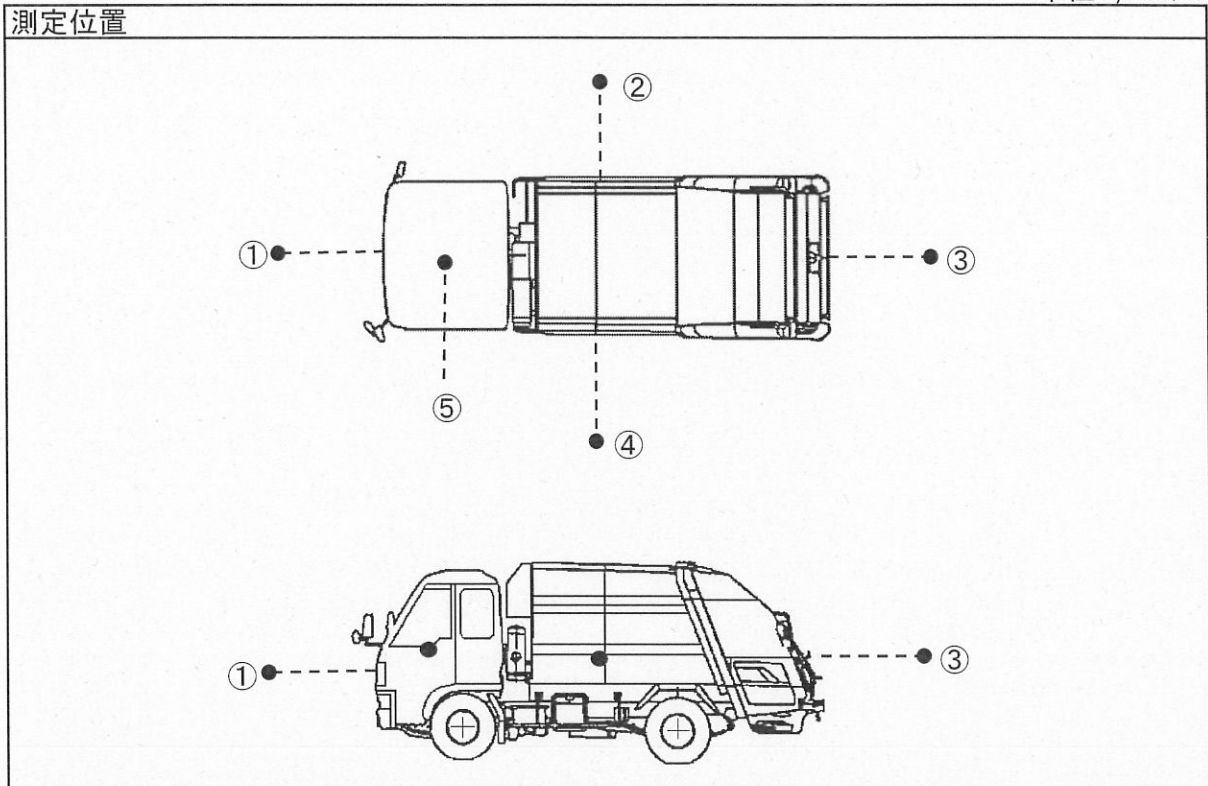
測定位置



日付	測定点①	測定点②	測定点③	測定点④	測定点⑤
H26.6.5	0.05	0.05	0.06	0.06	0.05
H26.6.12	0.05	0.06	0.06	0.05	0.04
H26.6.19	0.06	0.07	0.07	0.07	0.04
H26.6.25	0.06	0.06	0.05	0.06	0.05
H26.7.3	0.05	0.06	0.06	0.06	0.04
H26.7.8	0.05	0.05	0.06	0.06	0.05
H26.7.17	0.05	0.05	0.06	0.06	0.04
H26.7.24	0.05	0.06	0.06	0.07	0.04
H26.7.30	0.06	0.07	0.06	0.08	0.04
H26.8.4	0.05	0.05	0.06	0.05	0.04
H26.8.11	0.06	0.05	0.05	0.05	0.03
H26.8.21	0.06	0.07	0.05	0.05	0.04

裁断後牧草運搬車周辺における空間線量率(平成25年度)

単位: $\mu\text{Sv/h}$



日付	測定点①	測定点②	測定点③	測定点④	測定点⑤
H25.8.8	0.06	0.06	0.06	0.05	0.04
H25.8.9	0.10	0.09	0.09	0.09	0.08
H25.8.21	0.06	0.06	0.07	0.06	0.05
H25.8.28	0.06	0.06	0.07	0.06	0.05
H25.9.4	0.05	0.07	0.06	0.07	0.04
H25.9.12	0.05	0.06	0.06	0.06	0.05
H25.9.20	0.06	0.06	0.06	0.05	0.04
H25.9.25	0.06	0.06	0.06	0.06	0.05
H25.10.2	0.06	0.06	0.05	0.06	0.04
H25.10.8	0.06	0.06	0.06	0.05	0.04
H25.10.15	0.06	0.05	0.07	0.06	0.05
H25.10.23	0.06	0.06	0.07	0.06	0.06
H25.10.30	0.05	0.05	0.06	0.05	0.04
H25.11.5	0.06	0.06	0.05	0.06	0.04
H25.11.12	0.06	0.06	0.07	0.06	0.04
H25.11.19	0.06	0.06	0.07	0.06	0.04
H25.11.28	0.06	0.06	0.07	0.06	0.04
H25.12.4	0.07	0.05	0.06	0.06	0.05
H25.12.13	0.06	0.06	0.06	0.07	0.04
H25.12.17	0.06	0.07	0.06	0.06	0.04
H25.12.25	0.06	0.06	0.06	0.07	0.04