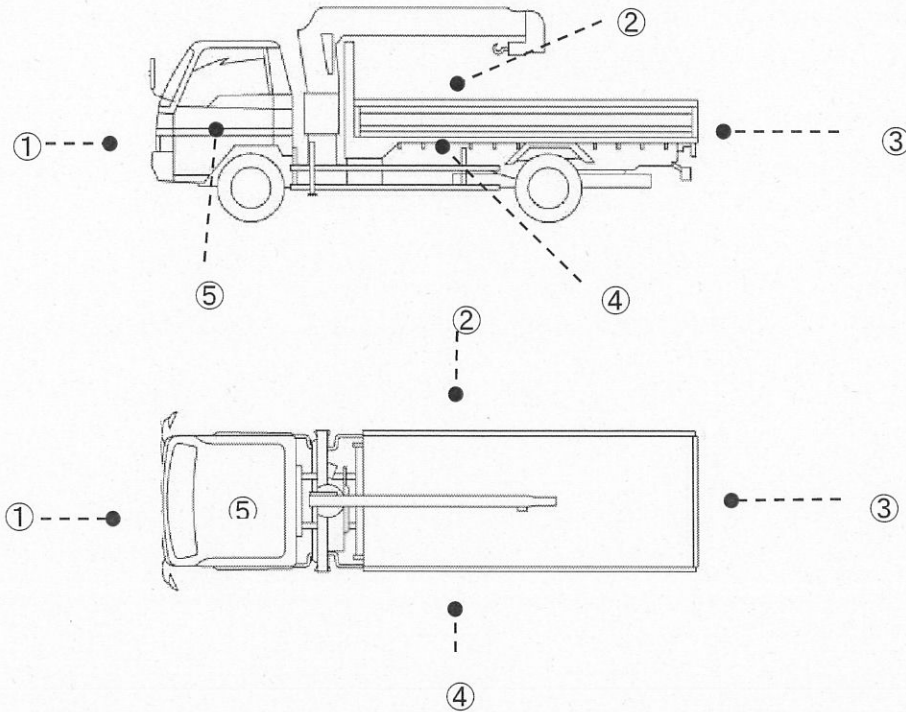


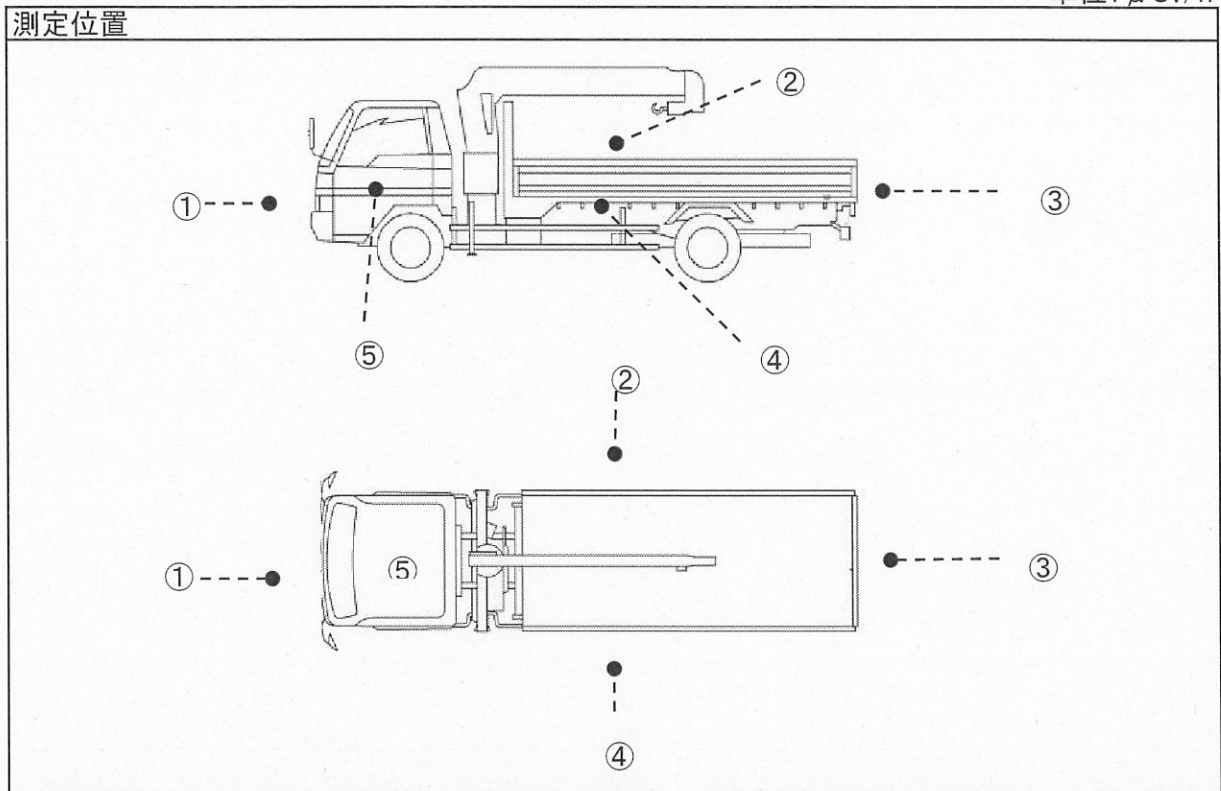
測定位置



日付		測定点①	測定点②	測定点③	測定点④	測定点⑤
H26.8.1	1号車	0.07	0.08	0.07	0.06	0.05
	2号車	0.07	0.06	0.07	0.06	0.05
H26.8.4	1号車	0.06	0.05	0.06	0.05	0.04
H26.8.11	1号車	0.06	0.05	0.06	0.06	0.04
H26.8.19	1号車	0.07	0.07	0.08	0.08	0.05

牧草ロール運搬車周辺における空間線量率(平成25年度):宮古市

単位:  $\mu\text{Sv/h}$



日付		測定点①	測定点②	測定点③	測定点④	測定点⑤
H25.10.2	1号車	0.07	0.13	0.09	0.13	0.05
H25.10.8	1号車	0.06	0.08	0.07	0.09	0.04
	2号車	0.05	0.05	0.05	0.07	0.04
H25.10.15	1号車	0.04	0.06	0.05	0.08	0.04
	2号車	0.06	0.07	0.07	0.08	0.04
H25.10.23	1号車	0.06	0.09	0.07	0.09	0.05
	2号車	0.07	0.08	0.07	0.08	0.05
H25.10.30	1号車	0.06	0.08	0.06	0.07	0.04
	2号車	0.05	0.10	0.06	0.08	0.04
H25.11.5	1号車	0.07	0.07	0.07	0.07	0.05
	2号車	0.06	0.05	0.06	0.06	0.05
H25.11.12	1号車	0.07	0.09	0.07	0.10	0.05
	2号車	0.05	0.07	0.07	0.08	0.04
H25.11.19	1号車	0.08	0.09	0.07	0.09	0.06
	2号車	0.08	0.08	0.09	0.09	0.06
H25.11.26	1号車	0.08	0.10	0.10	0.09	0.06
	2号車	0.08	0.08	0.09	0.09	0.05

※牧草ロールの運搬は、2台で実施しております。