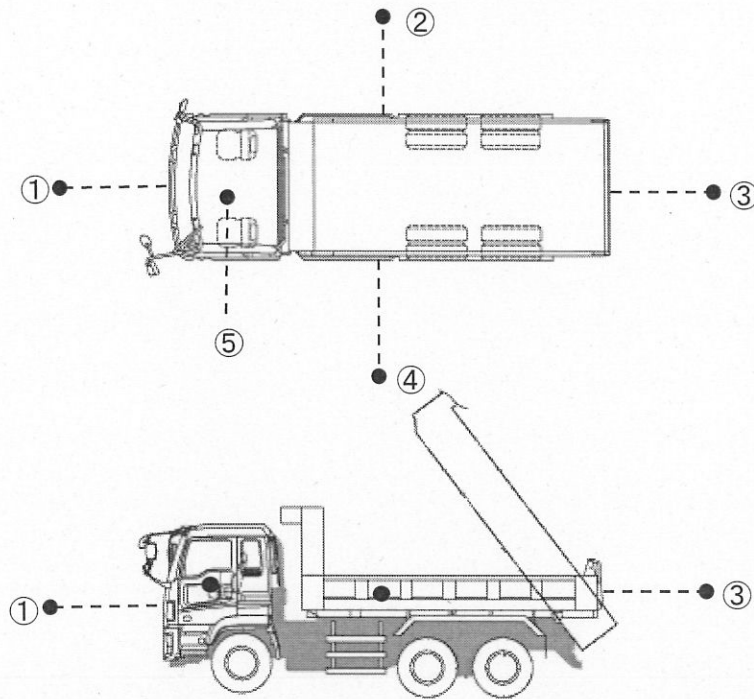


測定位置

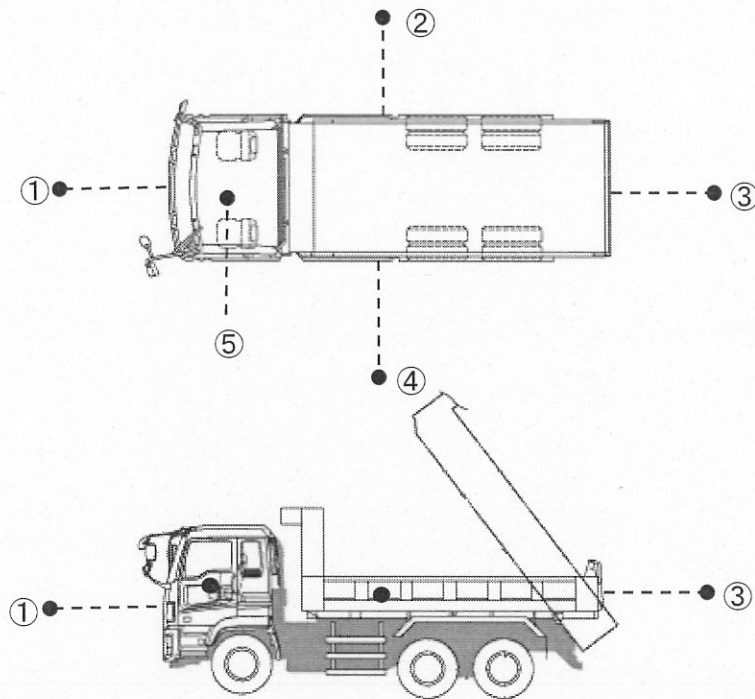


日付	測定点①	測定点②	測定点③	測定点④	測定点⑤
H26.6.3	0.05	0.07	0.06	0.08	0.05
H26.6.12	0.07	0.10	0.11	0.10	0.06
H26.6.20	0.06	0.11	0.07	0.09	0.04
H26.6.26	0.06	0.08	0.06	0.08	0.04
H26.7.3	0.06	0.07	0.07	0.07	0.04
H26.7.8	0.05	0.09	0.07	0.09	0.04
H26.7.17	0.05	0.09	0.07	0.09	0.04
H26.7.24	0.05	0.08	0.06	0.07	0.04
H26.7.29	0.05	0.08	0.07	0.08	0.05

牧草ロール運搬車周辺における空間線量率(平成25年度):岩泉町

単位: $\mu\text{Sv/h}$

測定位置



日付	測定点①	測定点②	測定点③	測定点④	測定点⑤
H25.8.7	0.08	0.08	0.08	0.08	0.07
H25.8.9	0.09	0.09	0.09	0.10	0.09
H25.8.21	0.08	0.09	0.08	0.10	0.07
H25.8.28	0.08	0.11	0.08	0.11	0.09
H25.9.4	0.08	0.10	0.09	0.10	0.07
H25.9.12	0.07	0.11	0.09	0.10	0.06
H25.9.20	0.08	0.09	0.09	0.09	0.06
H25.9.25	0.07	0.11	0.09	0.10	0.08